

DE BETRIEBSHANDBUCH

Wir danken Ihnen, dass sie unser Produkt gewählt haben!

WICHTIGE SICHERHEITSHINWEISE

Nach vorheriger **AUFMERKSAMER UND SORGFÄLTIGER LEKTÜRE DER VORLIEGENDEN BEDIENUNGSANLEITUNG** kann dieses Gerät durch jede Person installiert werden.

Diese Bedienungsanleitung enthält detaillierte Anweisungen zur Bedienung und Installation der USV.

Für Informationen zur Bedienung, und um mit Ihrem Gerät die besten Leistungen zu erzielen, muss diese Bedienungsanleitung sorgfältig in der Nähe der USV aufbewahrt und **VOR ARBEITEN AN DER USV ZU RATE GEZOGEN WERDEN**.

© Vorbehaltlich der Genehmigung durch die Herstellerfirma, ist die Wiedergabe jedweden Teils, auch auszugsweise, der vorliegenden Bedienungsanleitung verboten. Für Verbesserungen behält sich der Hersteller das Recht vor, das beschriebene Produkt jederzeit und ohne Vorankündigung abzuändern.

⚠ Achtung: Die folgenden Anleitungen sorgfältig lesen und diese Bedienungsanleitung zum schnellen Nachschlagen aufbewahren.

Der Netzanschluss der USV muss an einen Anschluss mit Erdung angeschlossen werden. Auch bei ausgeschalteter USV gibt es im Gerät potentiell gefährliche Spannungen. Alle Reparaturarbeiten dürfen ausschließlich von autorisiertem Personal ausgeführt werden. Auch wenn die USV nicht am Netz angeschlossen ist, können die Ausgänge unter Spannung stehen.

Bei einem Netzausfall (USV-Batteriebetrieb) das Speisekabel nicht trennen, um die Erdung der angeschlossenen Abnehmer sicherzustellen.

Vermeiden, dass Flüssigkeiten bzw. Fremdkörper in die USV gelangen. Da das Speisekabel als Trennvorrichtung angesehen wird, muss der USV-Anschluss bzw. die Rückseite der USV zugänglich und leicht trennbar sein.

Bei Gefahr bzw. beim Trennen der USV von den Energiequellen, Stromnetz und Batterien, das Speisekabel vom Netzstecker oder an der Rückseite der USV trennen und die USV mit dem Schalter STAND-BY/ON (1) abschalten.

Stromschlaggefahr. Auch nachdem das Gerät vom Netz getrennt worden ist, stehen Bauteile in der USV unter Spannung, weil sie an die Batterien angeschlossen sind, und sind daher gefährlich. Vor allen Reparatur- und Wartungsarbeiten die Batterien trennen und prüfen, dass keine Spannung anliegt.

Die USV erzeugt einen Fehlerstrom. Sicherstellen, dass die Summe der Fehlerströme der USV und der an ihr angeschlossenen Lasten in Richtung Erde kleiner als der Grenzwert von 3,5mA ist. Ausgewechselte Batterien sind **SONDERMÜLL** und müssen entsprechend entsorgt werden. Batterien nicht ins Feuer werfen.

Nicht versuchen die Batterie zu öffnen: Es sind wartungsfreie Batterien. Außerdem ist das Elektrolyt gefährlich für Haut und Augen und kann giftig sein.

Die Batterien können Stromschläge verursachen und haben einen hohen Kurzschlussstrom. Beim Umgang mit Batterien die nachstehenden Vorsichts- und Schutzmaßnahmen treffen:
 - Keine Uhren, Ringe, Ketten oder andere Metallmaterialien tragen.
 - Nur Werkzeuge mit isoliertem Griff benutzen.

Die USV entsprechend der in der Bedienungsanleitung vorgesehenen Spezifikationen und Anleitungen verwenden.

UMWELTSCHUTZ

Bei der Entwicklung seiner Produkte stellt das Unternehmen umfangreiche Ressourcen zur Umweltanalyse bereit.

Alle unsere Produkte folgen den Zielen, die in der Umweltverwaltungspolitik in Übereinstimmung mit den geltenden Vorschriften festgelegt sind.

In diesem Produkt sind keine gefährlichen Substanzen wie CFC, HCFC oder Asbest enthalten.

Bei der Wahl der Verpackung wurde vornehmlich ein recyclebares Material gewählt. Für eine richtige Entsorgung, sind Sie gebeten, die Materialart der Verpackung an Hand der untenstehenden Tabelle zu ermitteln und auszusortieren. Entsorgen Sie jedes Material gemäß den geltenden Vorschriften des Landes, in dem das Produkt genutzt wird.

Beschreibung	MATERIAL
Schachtel	Karton
Eckenschutz	Geschäumtes Polysterol
Schützhüllen und Zubehörhüllen	Polyethylen

Entsorgung des Produktes
 Das USV enthält in seinem Innern Platinen und Batterien, die als Giftmüll und gefährlich eingestuft werden. Am Gebrauchsende des Produktes ist es nach den örtlichen Rechtsvorgaben zu behandeln. Die sachgerechte Entsorgung trägt zur Achtung der Umweltwelt und zur Gesundheit der Menschen bei.

BESCHREIBUNG DER USV

- Ansichten der Vorder- und Rückseite**
- Hauptschalter STAND-BY/ON
 - LED GRÜN: USV eingeschaltet mit Netzbetrieb
 - LED ROT: Unterschiedliche Anzeigen (siehe Tabelle "Alarme und Anzeigen")
 - Eingangstecker Datenbus IEC
 - Eingang-Sicherung
 - IEC Backup-Steckdosen
 - USB-Anschluss
 - Serielle Schnittstelle RS232 (nur für Größenordnungen 1000VA, 1500VA und 2000VA)

INSTALLATION
Öffnen der Verpackung und Kontrolle des Inhalts
 Die USV aus der Verpackung nehmen und auf sichtbare Transportschäden überprüfen. Werden Schäden festgestellt, die USV wieder einpacken und bei der Verkaufsstelle zurückgeben.

Verpackungsinhalt

- USV
- 2 Speisekabel IEC 10A (nur für IEC version)
- Bedienungsanleitung
- Garantieschein

Aufstellung
 Für die Installation und das Aufstellen der USV folgende Anweisungen befolgen:

- Die USV muss auf einer waagerechten Fläche aufgestellt werden.
- Die USV darf nicht direkter Sonneneinstrahlung ausgesetzt werden.
- Sicherstellen, dass die Raumtemperatur zwischen 0°C und 40°C liegt. Für einen optimalen Betrieb sollte die maximale Raumtemperatur 25°C betragen.
- Die Raum-Luftfeuchtigkeit muss unter 90% liegen.
- Staubige Räume vermeiden.
- Um eine ausreichende Lüftung sicherzustellen, muss die USV in einem Abstand von mindestens 5 cm von den umliegenden Wänden aufgestellt werden.
- Sicherstellen, dass weder die USV noch andere schwere Gegenstände das Speisekabel quetschen.
- Das Kabel, mit dem die Lasten an die USV angeschlossen werden, darf nicht länger als 10 Meter sein.**

Lagerung
 Ist eine längere Lagerung vorgesehen, muss die USV vollständig aufgeladen werden. Um einen guten Batterie-Zustand zu erhalten, muss alle 6 Monate ein vollständiger Entlade-/ Ladezyklus vorgenommen werden.

FUNKTION
Anschluss an das Netz und Laden der Batterien
 Prüfen, dass die der USV vorgeschaltete Anlage gegen Überstrom geschützt ist. Der empfohlene Schutzwert beträgt 10A.

- Verbinden Sie das USV über das Versorgungskabel Ihres Computers, das Sie in die Eingangsbuchse des IEC-Eingangs stecken, mit dem Stromnetz (4).
- Die USV lädt die Batterien jedes Mal, wenn sie an das Stromnetz angeschlossen wird (auch wenn die USV ausgeschaltet ist). Die USV für 6 – 8 Stunden laden, bevor Lasten angeschlossen werden.

Anschließen der Lasten
 Nach dem Aufladen des UPS können die verschiedenen Lasten (wie z.B. Computer, Monitor, etc. ...) unter Beachtung der nachstehenden Hinweise an die Ausgangssteckdosen angeschlossen werden (Benutzen Sie die mitgelieferten Kabel):

- Backup-Steckdosen (6):** Diese Steckdosen sind nur bei eingeschaltetem UPS spannungsversorgt. Bei Netzausfällen werden die Backup-Steckdosen batteriegespeist. **Hinweis:** Es wird empfohlen, keine Laserdrucker bzw. Laserdruckvorrichtungen an die Backup-Steckdosen (6) gemeinsam mit anderen Peripheriegeräten des Computers anzuschließen. Derartige Geräte haben im Vergleich zur Ruhestellung normalerweise einen höheren Energieverbrauch. Bei solchen Konfigurationen kann es zu einer Überlast des UPS und dementsprechend zum Ausfall aller angeschlossenen Geräte kommen.

Einschalten/ Ausschalten
 Zum Einschalten der USV und zur Stromversorgung der Lasten den Hauptschalter STAND-BY/ON drücken.
 Zum Ausschalten der USV und zum Trennen der Stromversorgung der Lasten erneut den Hauptschalter drücken.

Batteriestart (Kaltstart)
 Wird der Hauptschalter bei ausgeschalteter USV bei einem Stromausfall gedrückt, wird sie in Batteriebetrieb eingeschaltet.
⚠ Achtung: Bei einem Batteriestart ist die Ausgangsfrequenz auf 50Hz eingestellt.

USB-Anschluss
 Die USV kann mit einem USB-Verbindungskabel für die Überwachung und das Runterfahren des Betriebssystems an einen Computer angeschlossen werden. Die entsprechende Steuersoftware und die zugehörige Bedienungsanleitung stehen auf der Internetseite www.riello-ups.com zum Download zur Verfügung.

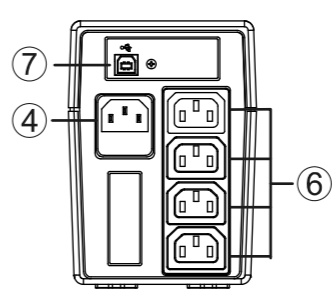
Serielle Schnittstelle RS232 (nur für die Ausführungen 1000VA, 1500VA und 2000VA)
 Die serielle Schnittstelle RS232 ermöglicht über ein serielles pin-to-pin Kabel mit einer Maximallänge von 3 Metern die Verbindung des USVs an einen PC (Schnittstelle COM), um die gleichen Überwachungsfunktionen und den shutdown des Ports USB vorzunehmen.

Beschreibung	Schalter-Position (1)	Funktion Led		Andere Anzeigen
		Grün led	Rot led	
Stand-by	STAND-BY		Blinkt	
Netzbetrieb	ON	Dauernd eingeschaltet		
Batteriebetrieb	ON	Blinkt		Akustisches Signal langsam aussetzend
Voralarm Entladungsende	ON	Blinkt		Aussetzendes akustisches Signal
Überlast	ON		Blinkt	Aussetzendes akustisches Signal
Batterie defekt	ON	Dauernd eingeschaltet	Dauernd eingeschaltet	Aussetzend akustisches Signal (10 Sekunden)
Alarm oder Schutzabschaltung (nicht durch Überlast)	ON		Dauernd eingeschaltet	Anhaltendes akustisches Signal

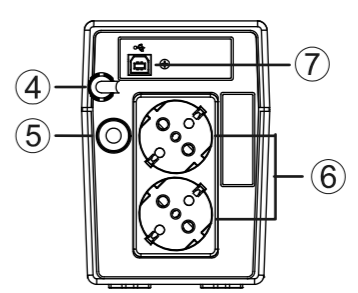
PROBLEM	MÖGLICHE URSACHE	VERFAHREN
Die USV schaltet sich nicht ein	Die USV ist ausgeschaltet	Prüfen, ob der Schalter STAND-BY/ON auf Position ON gestellt ist.
	Der Sicherung am USV-Eingang ist ausgelöst worden.	Alle unwichtigen Geräte von der USV trennen. Die Sicherung (5) rücksetzen. Dazu die Taste solange drücken, bis sie einrastet. Die USV einschalten und die Geräte nach und nach einzeln wieder anschließen. Wird die Sicherung erneut ausgelöst, ist wahrscheinlich eines der angeschlossenen Geräte die Ursache für die Überlast.
Die USV arbeitet in Batteriebetrieb, obwohl das Stromnetz zur Verfügung steht.	Der Sicherung am USV-Eingang ist ausgelöst worden.	Alle unwichtigen Geräte von der USV trennen. Die Sicherung (5) rücksetzen. Dazu die Taste solange drücken, bis sie einrastet.
	Die Steckdose, an die die USV angeschlossen ist, liefert keine Stromversorgung zum Gerät.	Die USV an eine andere Steckdose anschließen oder das Stromnetz von einem Fachelektriker überprüfen lassen.
Bei einer Störung am Stromnetz arbeitet die USV nicht solange wie vorgesehen.	Die USV-Batterie ist nicht ausreichend geladen, da sie nach einem Netzausfall nicht ausreichend Zeit hatte sich aufzuladen.	Abwarten, dass sich die Batterie entlädt. Die Batterie wird jedes Mal geladen, wenn die USV an eine Steckdose angeschlossen wird. Allgemein werden 8 Stunden für ein vollständiges Aufladen der Batterie benötigt. Die Betriebsdauer der USV ist eingeschränkt, solange die Batterie nicht vollständig geladen ist.
	Die Batterie muss gewechselt werden.	Batterien zu ersetzen. Bitte Kundendienst kontakt nehmen.
Das rote LED (3) blinkt.	Das USV ist überladen.	Trennen Sie die nicht wichtigen Geräte von den Backup-Buchsen ab, wie beispielsweise Drucker, und verbinden Sie sie an eine getrennte Stromversorgungssteckdose.
Das rote LED (3) bleibt konstant rot und es ertönt das Akustiksignal.	Die USV hat eine Störung erfasst.	Die Geräte von der USV trennen. Die USV ausschalten und die Stromversorgung trennen. Die Stromversorgung wieder herstellen und die USV wieder einschalten. Tritt die Anzeige erneut auf, wenden Sie sich bitte an Ihren Kundendienst.
Die Anzeige Batteriestörung schaltet sich ein.	Batterie defekt.	Die Batterie wechseln.
Die USV kommuniziert nicht mit dem PC.	Die Software sendet ein Kommunikationssignal, das nicht ankommt.	Überprüfen Sie, dass das USB- oder das serielle Kabel (für Modelle mit serieller Schnittstelle) mit dem USV und mit dem PC verbunden ist und dass in der Software zur Verbindungsherstellung der richtige Port eingestellt ist.
	Die Software ist nicht installiert.	Die für das Betriebssystem Ihres Computers spezifische Software installieren.

TECHNISCHE DATEN		MODELL	600VA	800VA	1000VA	1500VA	2000VA	
EINGANG	Spannung	230Vac						
	Frequenz	50 oder 60Hz +/-5% (mit Selbsterlernung)						
	Ausgang	Spannung (bei Batteriebetrieb)	230Vac +/-10% (Pseudo-sinusförmige Welle)					
		Frequenz (bei Batteriebetrieb)	50 oder 60Hz +/-1Hz (mit Selbsterlernung)					
	Auslösezeit	Typisch 2 – 6 mSek						
Nennleistung VA	600	800	1000	1500	2000			
	Nennleistung W	360	480	600	900	1200		
SCHUTZ UND FILTER	Schutz gegen Überlast und Kurzschluss	Bei Netzbetrieb: Sicherung am Eingang gegen Überlast. Bei Netzbetrieb: Automatisches Abschalten nach 5 Minuten mit Last von >110%. Sofortiges Abschalten bei Last von >120% oder Kurzschluss.						
		Bei Batteriebetrieb: Sofortiges Abschalten bei Überlast von >120% oder Kurzschluss.						
BATTERIE	Typ	Wartungsfreie Bleibatterie						
	Typische Ladedauer	4-6 Std.						
UMGEBUNGSBEDINGUNGEN	Sicherungen	Schutz gegen Tiefenentladung und Anzeige Batteriewechsel.						
		Max. Höhe 1000m, 0-90% Feuchtigkeit ohne Kondenswasser, 0-40°C						
VERSCHIEDENES	Geräuschentwicklung	<40dB (im Abstand von 1 m von der Quelle)						
	Erd-Verluststrom	<1mA						

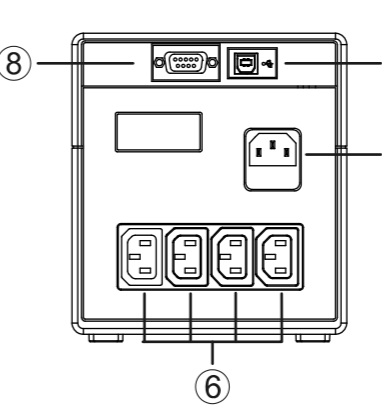
NPW 600 - 800



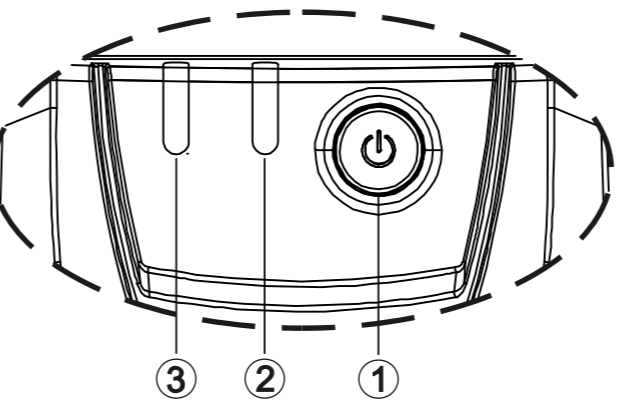
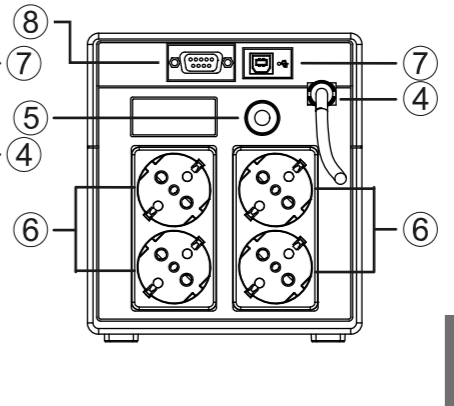
NPW 600S - 800S



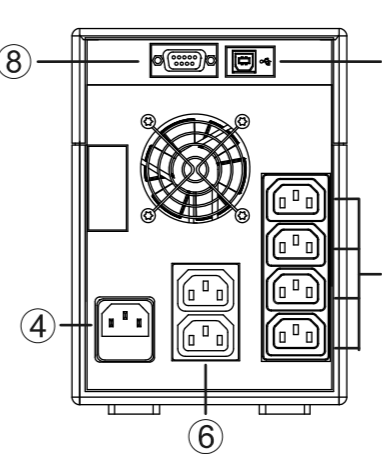
NPW 1000



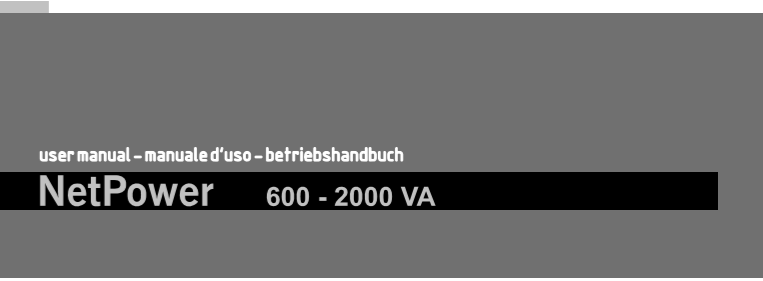
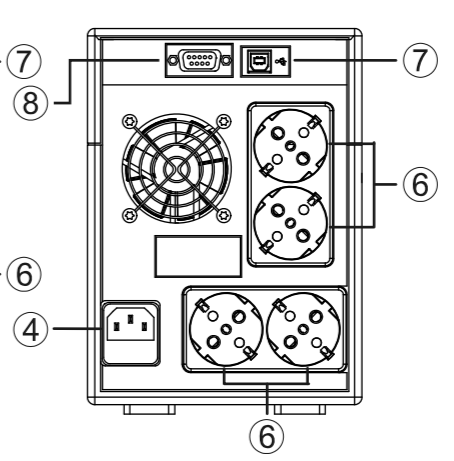
NPW 1000S



NPW 1500 - 2000



NPW 1500S - 2000S



RPS SPA
 Viale Europa, 7
 37045 LEGNAGO (VR)
 Tel. +39 0442 635811 - Fax +39 0442 629098
www.riello-ups.com - riello@riello-ups.com

UNPWN000C

